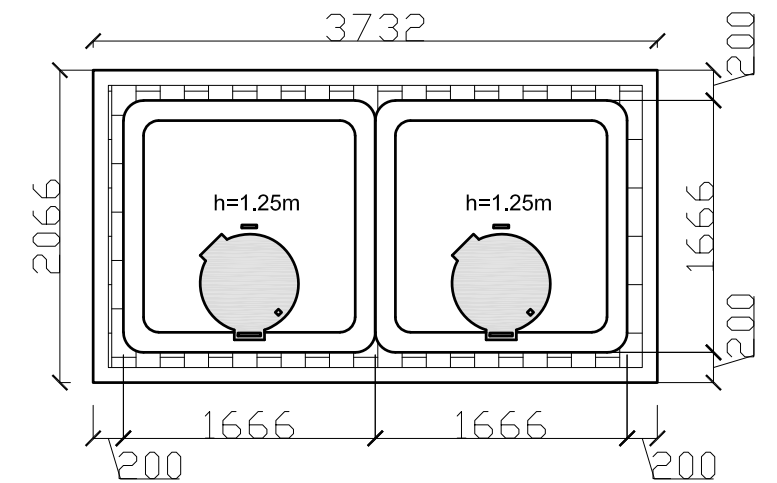
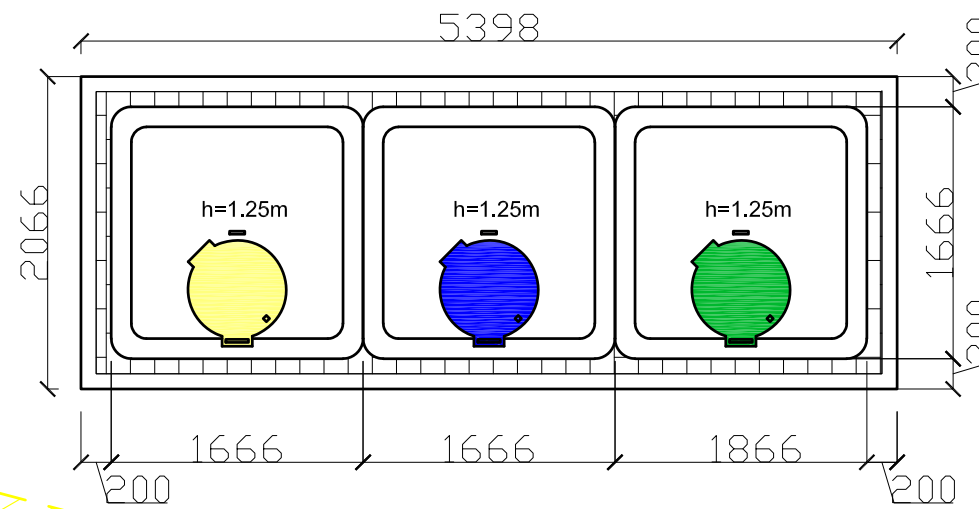
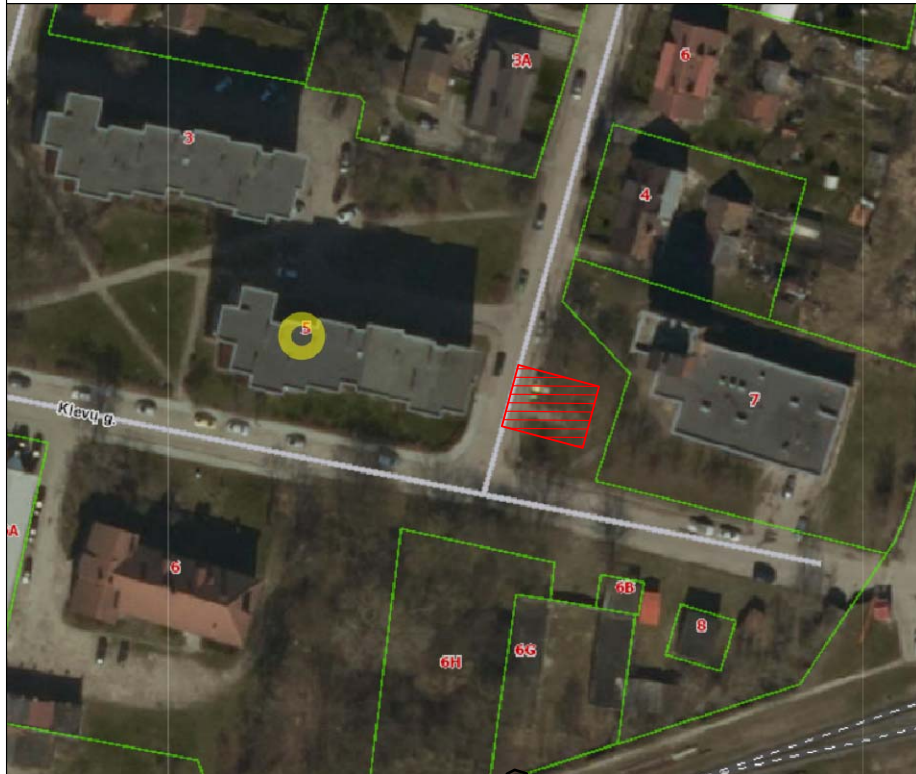
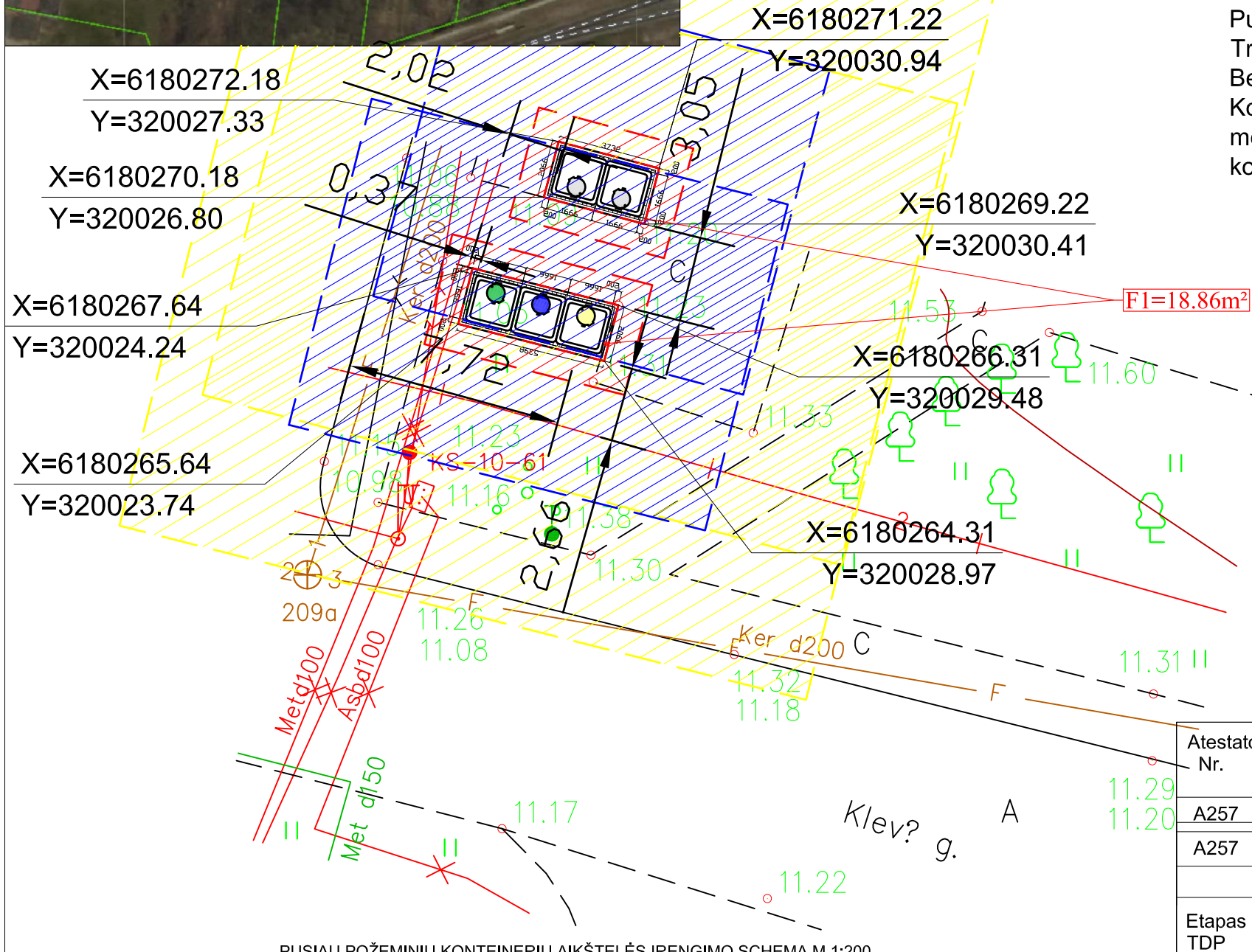


Situacijos schema

Nr.: 67. Buitinių atliekų konteinerių aikštelės schema Nr.: 2, Klevų g. 5, Klaipėda



Pusiau požeminių konteinerių aikštelės schema Nr.: 2, M 1:50  
 Trinkelių danga- 2,49m<sup>2</sup>  
 Bendras aikštelės plotas- 18,86m<sup>2</sup>  
 Komunalinių atliekų surinkimo konteineriai (2x5m<sup>3</sup>), plastiko ir metalo surinkimo konteineriai (1x5m<sup>3</sup>), Poperiaus surinkimo konteineriai (1x5m<sup>3</sup>), Stiklo surinkimo konteineriai (1x5m<sup>3</sup>)



- SUTARTINIŲ ŽENKLŲ ŽYMĖJIMAS
- TRINKELIŲ DANGA
  - KOMUNALINIŲ ATLIEKŲ SURINKIMO KONTEINERIS 5m<sup>3</sup>
  - PLASTIKO IR METALO SURINKIMO KONTEINERIS 5m<sup>3</sup>
  - POPIERIAUS SURINKIMO KONTEINERIS 5m<sup>3</sup>
  - STIKLO SURINKIMO KONTEINERIS 5m<sup>3</sup>
  - 1 METRO APSAUGOS ZONA
  - 5 METRŲ APSAUGOS ZONA
  - 10 METRŲ APSAUGOS ZONA
  - PLANUOJAMO NAUDOTI VALSTYBINĖS ŽEMĖS PLOTO RIBA

PUSIAU POŽEMINIŲ KONTEINERIŲ AIKŠTELĖS ĮRENGIMO SCHEMA M 1:200

Atestato Nr.				OBJEKTAS: Komunalinių atliekų pusiau požeminių konteinerių aikštelių Klaipėdoje, Skuodo ir Kretingos rajonų bei Neringos savivaldybėse techninis darbo projektas	
A257	PV	R.Razulevičienė		2018	BRĖŽINYS: Buitinių atliekų konteinerių aikštelės schema Klevų g. 5, Klaipėda.
A257	Arch	R.Razulevičienė		2018	
	Arch	M. Krūvelis		2018	
Etapas TDP	STATYTOJAS: UAB "Klaipėdos regiono atliekų tvarkymo centras", Liepų g. 15, Klaipėda			613-2018-TDP-SP-B.67	
					LAIDA
					0
					Lapas
					1
					Lapų
					1