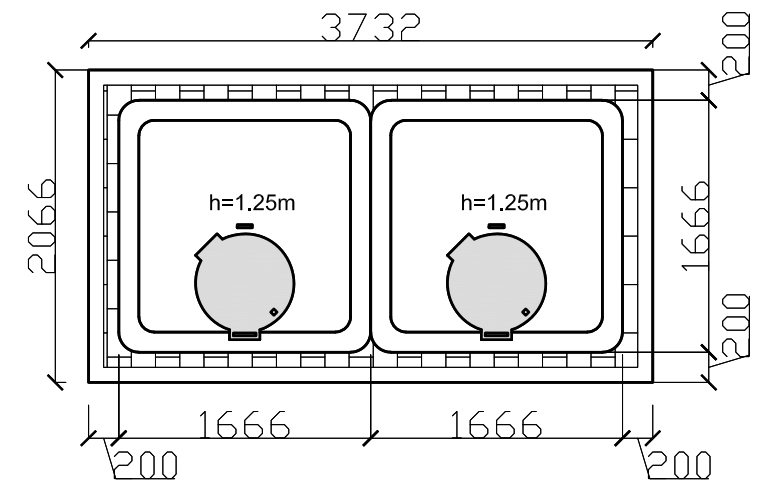
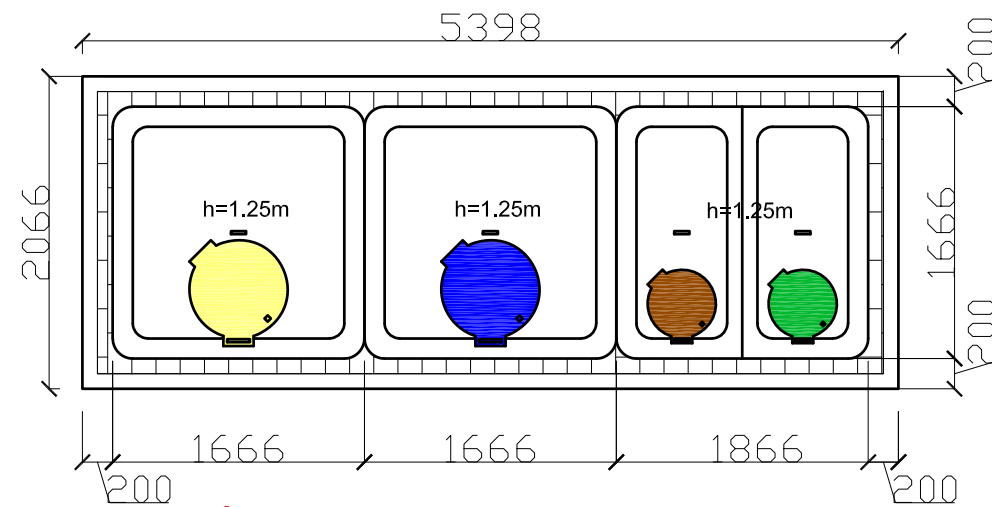
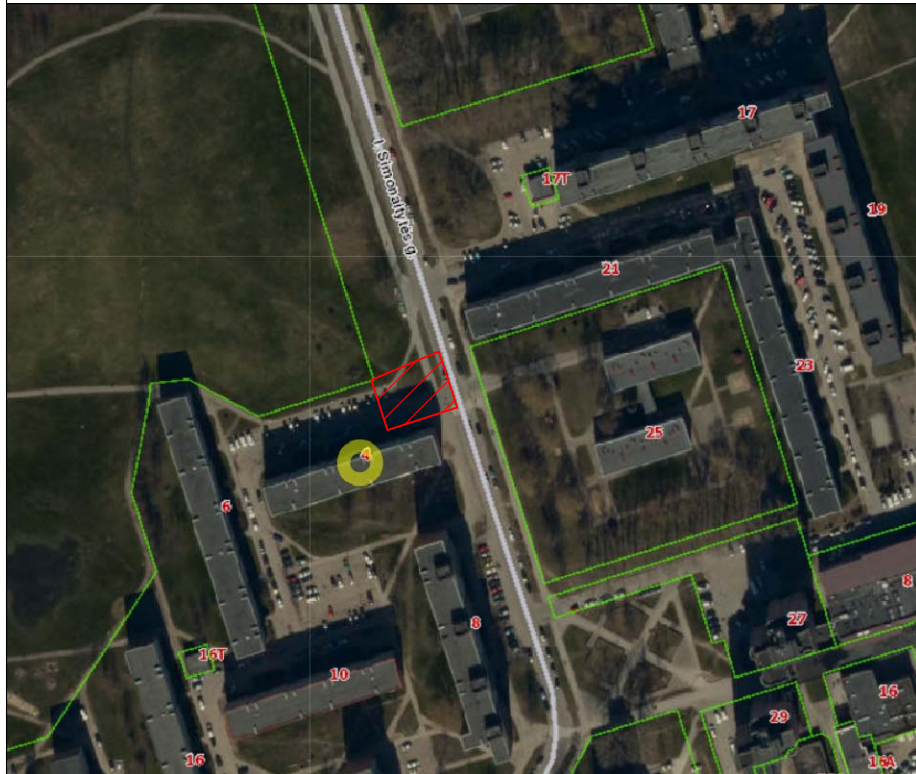
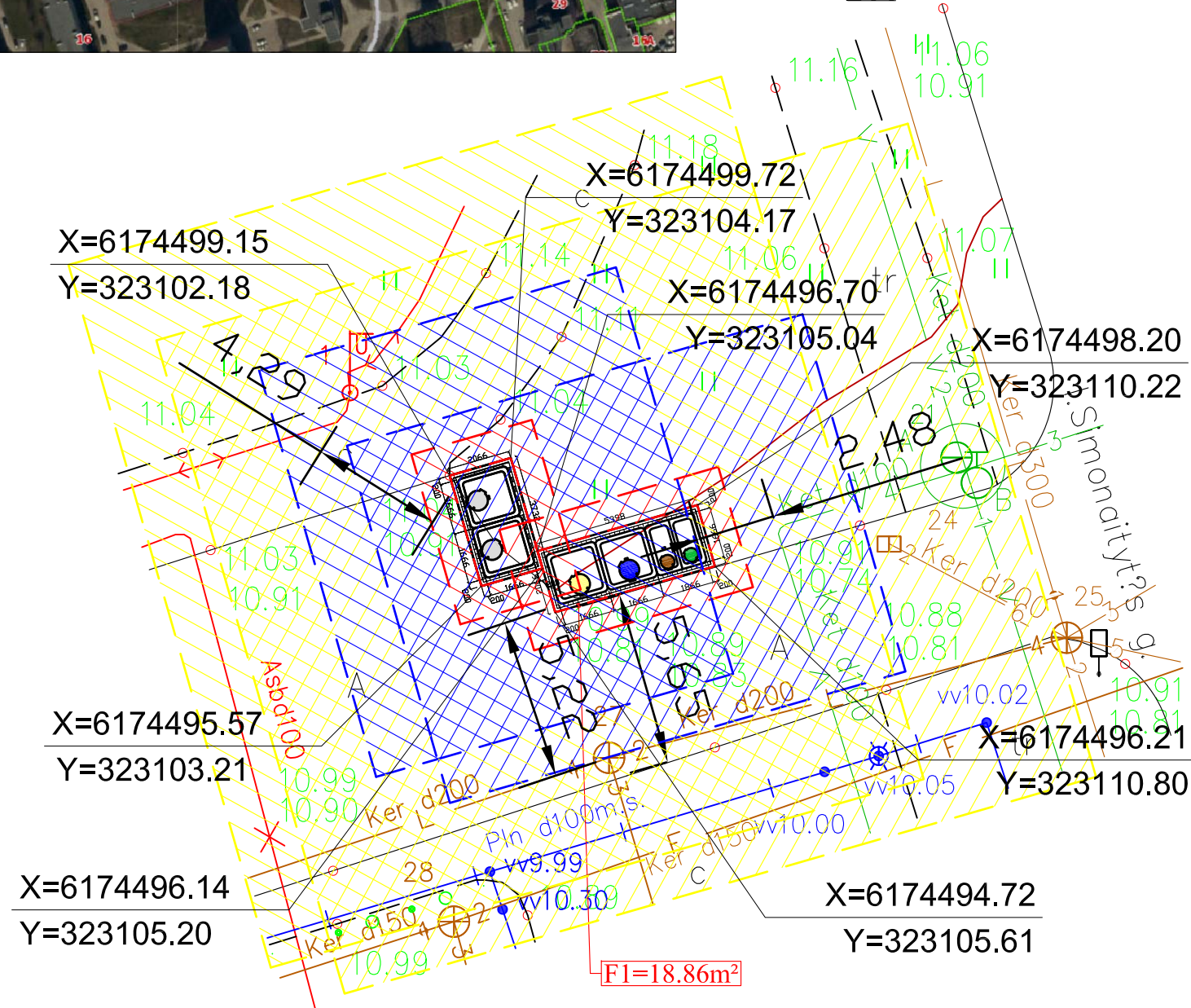


Situacijos schema

Nr.: 111. Buitinių atliekų konteinerių aikštelės schema Nr.: 1., I. Simonaitytės g. 4 ,Klaipėda.



Pusiau požeminių konteinerių aikštelės schema Nr.: 1, M 1:50  
 Trinkelių danga- 2,39m<sup>2</sup>  
 Bendras aikštelės plotas- 18,86m<sup>2</sup>  
 Komunalinių atliekų surinkimo konteineriai (2x5m<sup>3</sup>), plastiko ir metalo surinkimo konteineriai (1x5m<sup>3</sup>), Poperiaus surinkimo konteineriai (1x5m<sup>3</sup>), Stiklo surinkimo konteineriai (1x3m<sup>3</sup>), žaliųjų atliekų surinkimo konteineriai (1x3m<sup>3</sup>)



- SUTARTINIŲ ŽENKLŲ ŽYMĖJIMAS
- TRINKELIŲ DANGA
  - KOMUNALINIŲ ATLIEKŲ SURINKIMO KONTEINERIS 5m<sup>3</sup>
  - PLASTIKO IR METALO SURINKIMO KONTEINERIS 5m<sup>3</sup>
  - POPIERIAUS SURINKIMO KONTEINERIS 5m<sup>3</sup>
  - STIKLO SURINKIMO KONTEINERIS 3m<sup>3</sup>
  - ŽALIŲJŲ ATLIEKŲ SURINKIMO KONTEINERIS 3m<sup>3</sup>
  - 1 METRO APSAUGOS ZONA
  - 5 METRŲ APSAUGOS ZONA
  - 10 METRŲ APSAUGOS ZONA
  - PLANUOJAMO NAUDOTI VALSTYBINĖS ŽEMĖS PLOTO RIBA

PUSIAU POŽEMINIŲ KONTEINERIŲ AIKŠTELĖS ĮRENGIMO SCHEMA M 1:200

Atestato Nr.		<b>UAB "TŪRIS"</b> j.m.k. 133048167			OBJEKTAS: Komunalinių atliekų pusiau požeminių konteinerių aikštelių Klaipėdoje, Skuodo ir Kretingos rajonų bei Neringos savivaldybėse techninis darbo projektas		
A257	PV	R.Razulevičienė		2018	BRĖŽINYS: Buitinių atliekų konteinerių aikštelės schema I. Simonaitytės g. 4 ,Klaipėda.	LAIDA	
A257	Arch	R.Razulevičienė		2018		0	
	Arch	M. Krūvelis		2018			
Etapas PP	STATYTOJAS: UAB "Klaipėdos regiono atliekų tvarkymo centras", Liepų g. 15, Klaipėda				613-2018-PP-SP-B.111	Lapas	Lapų
						1	1